

## FECS42-20 用于检测二氧化氮的气体传感器

### 特点:

- \* 对二氧化氮有高灵敏度与高选择性
- \* 对二氧化氮响应极快
- \* 线性输出
- \* 长寿命
- \* 基线稳定
- \* 独特的防泄漏结构

### 应用:

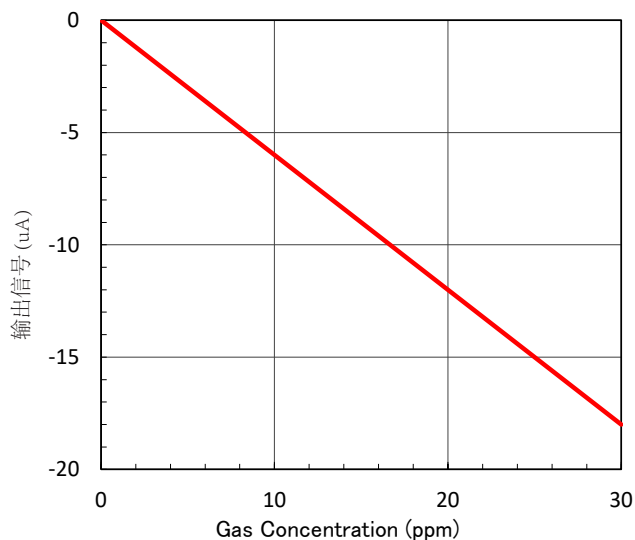
- \* 便携式与固定式二氧化氮监测器
- \* 二氧化氮检测仪
- \* 室内停车场通风控制

FECS42-20是一款非常独特的电化学式二氧化氮传感器。其最显著的特点在于它独特的防泄漏构造，这个特点使其成为各领域二氧化氮监测器与检测仪的最理想选择。



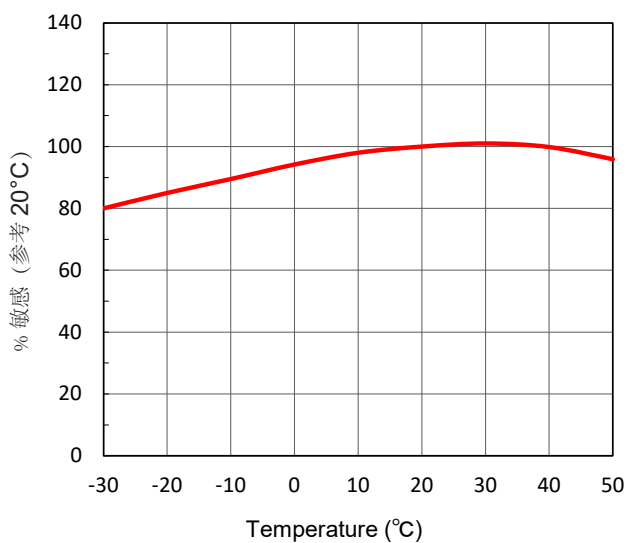
### 灵敏度特性:

FECS42-20 (20°C) 的典型特性 (线性输出) 如下图所示。



### 温度依赖特性:

FECS42-20的典型特性 (温度依赖) 如下图所示。



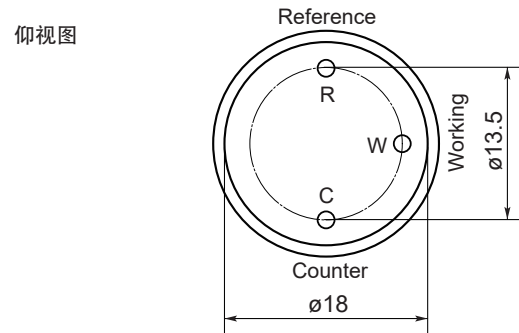
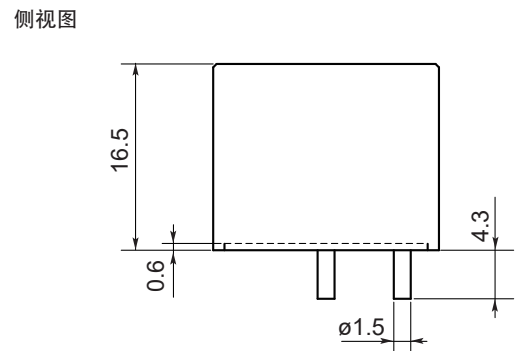
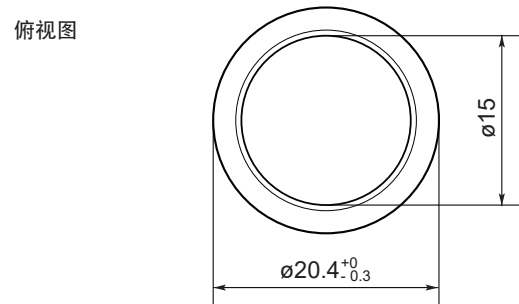
**重要提示:** 费加罗传感器的使用条件将因不同客户的具体运用不同而不同。费加罗强烈建议在使用前咨询我们的技术人员，尤其是当客户的检测对象气体不在列表范围时，对于未经费加罗专业测试的任何使用，费加罗不承担任何责任。

## 规格:

对象气体	二氧化氮
检测范围	0 ~ 30 ppm
极限过载	150 ppm
输出信号	-600 ± 150 nA/ppm (*)
重复性	±2% (*)
分辨率	0.1 ppm (*)
典型基线范围 (纯净空气)	< ±0.2 ppm(*)
典型响应时间 (t90)	< 25 秒 (*)
基线转换 (-20 ~ 40°C)	< 0.2 ppm(*)
长期输出漂移	< 2% / 月 (*)
预期寿命	> 3 年 (*)
工作温度	-20 ~ 50°C
工作湿度	15 ~ 90% RH
工作压力范围	1013 hPa ± 10%
建议的负载电阻	33 Ω
偏置电压	无要求
方位敏感性	无
建议的保管温度	0 ~ 20°C
盖帽颜色	黑色
净重	约 4.5g

(\*) 性能参数前提条件: 20°C, 50%RH, 1013hPa.

## 结构以及尺寸:



单位: mm  
如无特别说明, 所有公差均为 ±0.1mm

## 交叉敏感特性数据:

下述表1显示了FECS42-20对各种干扰气体的典型响应。

表1 FECS42-20 (20°C) 的交叉敏感特性

气体	浓度(ppm)	典型二氧化氮当量浓度(ppm)
二氧化氮	20	20
氢气	1,000	0
一氧化碳	300	0
二氧化碳	5,000	0
二氧化硫	20	0
硫化氢	10	-0.7 ~ 0.3
一氧化氮	30	0
氨	100	0
酒精	100	0
氯气	1	1